

Datablad

Avgreningsventiler JIP™

Beskrivelse



Avgreningsventiler fra Danfoss JIP™ er konstruert for utvidelse av fjernvarmesystemer og andre lukkede vannsløyfesystemer, hvor vannet er behandlet, for å unngå innvendig korrosjon. Med en helsveiset kropp, oppfyller ventilene kravene for ventiler som skal brukes i fjernvarme- og fjernkjølesystemer, og tilbyr den høyeste grad av sikkerhet.

Utformingen av ventilene gjør dem ideelle for underjordisk installasjon på grunn av:

- Ventilhusets utforming gjør ventilene motstandsdyktig
- Energibesparende: Med optimal flow-utforming har ventilene den høyeste Kv i markedet og følgelig markedets laveste pumpeenergi-kostnader
- Lang levetid og optimal tetthet på grunn av utforming og materialvalg i kuleettingen og stempelforseglingen (karbonforsterket PTFE)
- Ventilene er vedlikeholdsfrie

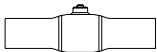
Data:

- DN 15-200
- $k_{VS} = 11-2.300 \text{ m}^3/\text{h}$
- PN 10 / 16 / 25 / 40
- Temperatur: 0 ... 180 °C
- Medium: Sirkulasjonsvann / glykolholdig vann opp til 50 %
- Min. lagrings- og oppbevaringstemperatur: -40 °C

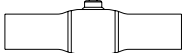
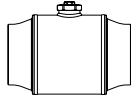
Godkjenninger og standarder:

- 100 % sluttkontroll. Lekkasje- og dekseltest samt dimensjons- og funksjonstest utføres på hver eneste ventil i henhold til gjeldende standard (EN 12266 del 1 P10-P11-P12 og del 2 F20).
- PED direktiv 97/23/EEC Modul H1
- Danfoss A/S er sertifisert i henhold til ISO 9001
- Videre er Danfoss A/S sertifisert i henhold til ISO 14001 og OHSAS 18001.

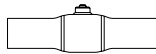
Bestilling
Avgreningsventil redusert åpning JIP-WW sveis

							
DN	mm	15	20	25	32	40	50
PN		40					
Varenr.		065N2102	065N2107	065N2112	065N2117	065N2122	065N2127

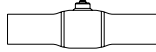
Avgreningsventil redusert åpning JIP-WW sveis

							
DN	mm	65	80	100	125	150	200
PN		25					
Varenr.		065N2132	065N2137	065N2142	065N2148	065N2153	065N2158

Avgreningsventil redusert åpning JIP-CC kobber

										
DN	mm	15	20	25	32	40	50	65	80	
PN		16					10			
Varenr.		065N4018	065N4074	065N4113	065N4161	065N4162	065N4167	065N4169	065N4170	

Avgreningsventil full åpning JIP-WW sveis

										
DN	mm	20	25	32	40	50	65	80	100	
PN		40					25			
Varenr.		065N1107	065N1113	065N1117	065N1122	065N1129	065N1133	065N1138	065N1143	

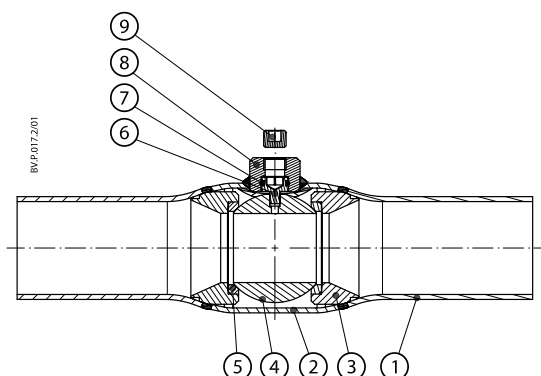
Tekniske data

DN	mm	15	20	25	32	40	50	65	80	100	125	150	200
k_{VS} redusert åpning	m ³ /h	11	15	34	52	96	184	200	470	640	1.080	1.900	2.300
k_{VS} full åpning		-	50	90	160	235	395	820	1.100	2.300	-	-	-
PN	bar	10 / 16 / 25 / 40											
Temperaturområde WW	°C	0 ... 180											
Temperaturområde kobber		0 ... 130											
Medium		Sirkulasjonsvann / glykolholdig vann opp til 50 %											

Utforming og materiale

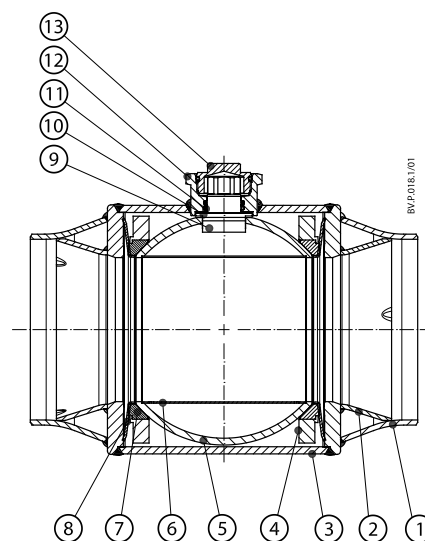
Avgreningsventil redusert åpning
JIP-WW
JIP-CC

1	Sveiseende	Stål P235GH
2	Deksel	Stål P235GH
3	Pakningsholder	Stål P235
4	Kule	Rustfritt stål
5	Kulepakning	Karbonforsterket PTFE
6	Spindel	Rustfritt stål
7	O-ring	EPDM
8	Pakkboks	Stål P235GH
9	Skrue	Stål P235GH



DN 15-100

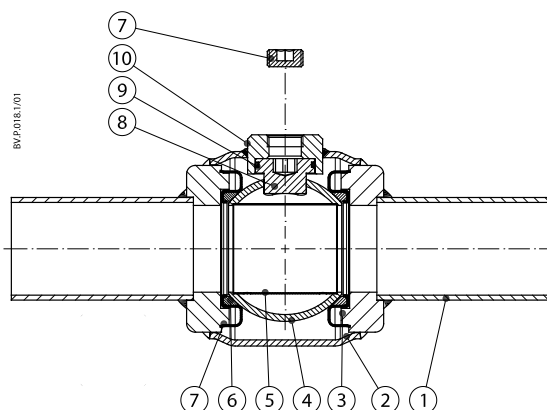
1	Sveiseende	Stål P235GH
2	Styrerør	Stål P235
3	Deksel	Stål P235GH
4	Pakningsholder	Stål P235
5	Kule	Rustfritt stål
6	Rørinnsats	Rustfritt stål
7	Kulepakning	Karbonforsterket PTFE
8	Skivefjær	Domex 650 MC
9	Spindel	Rustfritt stål
10	Pakning	Karbonforsterket PTFE
11	O-ring	EPDM
12	Pakkboks	Stål P235GH
13	Skrue	Stål P235GH



DN 125-200

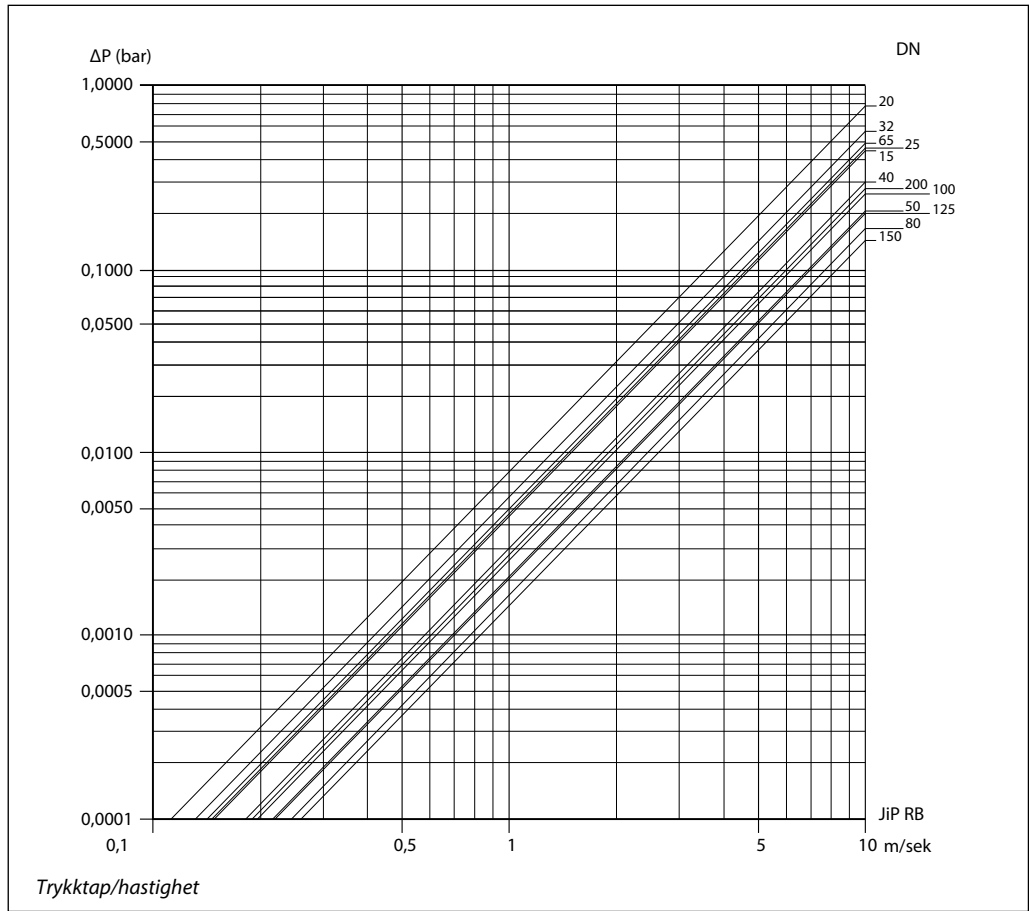
Avgreningsventil full åpning
JIP-WW

1	Sveiseende	Stål P235GH
2	Deksel	Stål P235GH
3	Pakningsholder	Stål P235GH
4	Kule	Rustfritt stål
5	Rørinnsats	Rustfritt stål
6	Kulepakning	Karbonforsterket PTFE
7	Skivefjær	Rustfritt stål
8	Spindel	Rustfritt stål
9	O-ring	EPDM
10	Pakkboks	Stål P235GH
11	Skrue	Stål P235GH

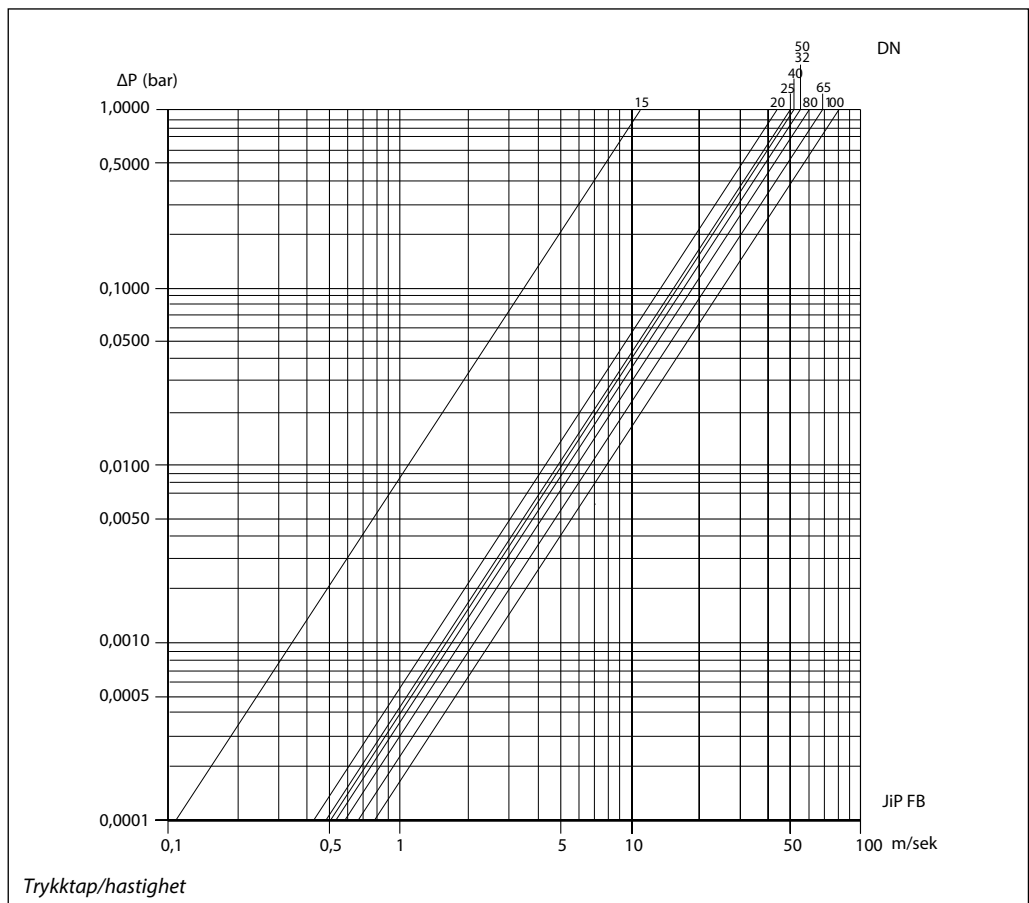


DN 20-100

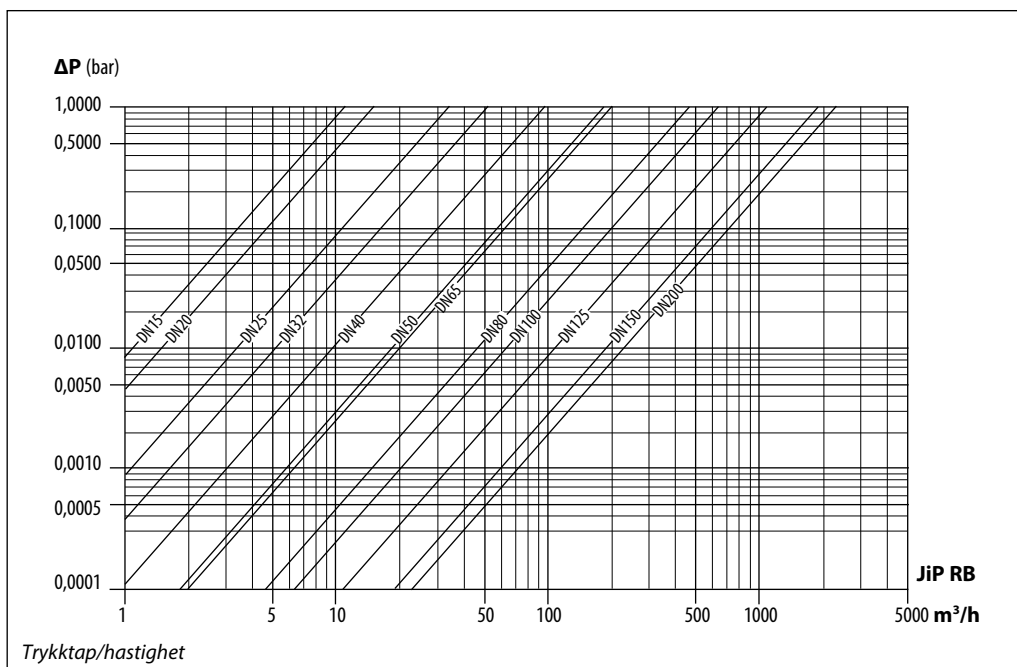
Tekniske data (forts.)
 redusert åpning



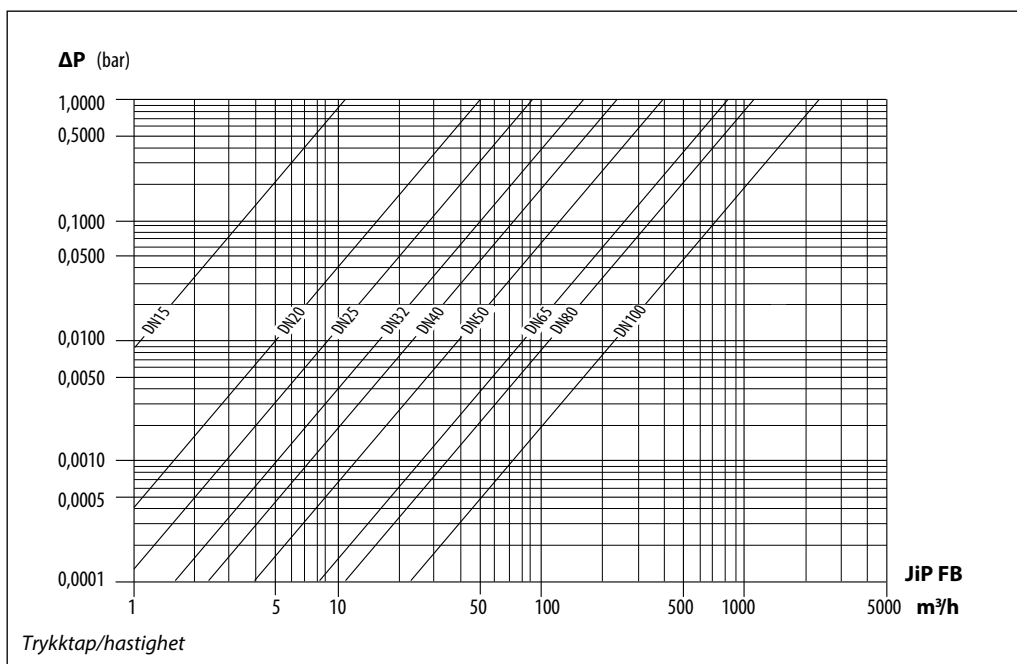
Full åpning



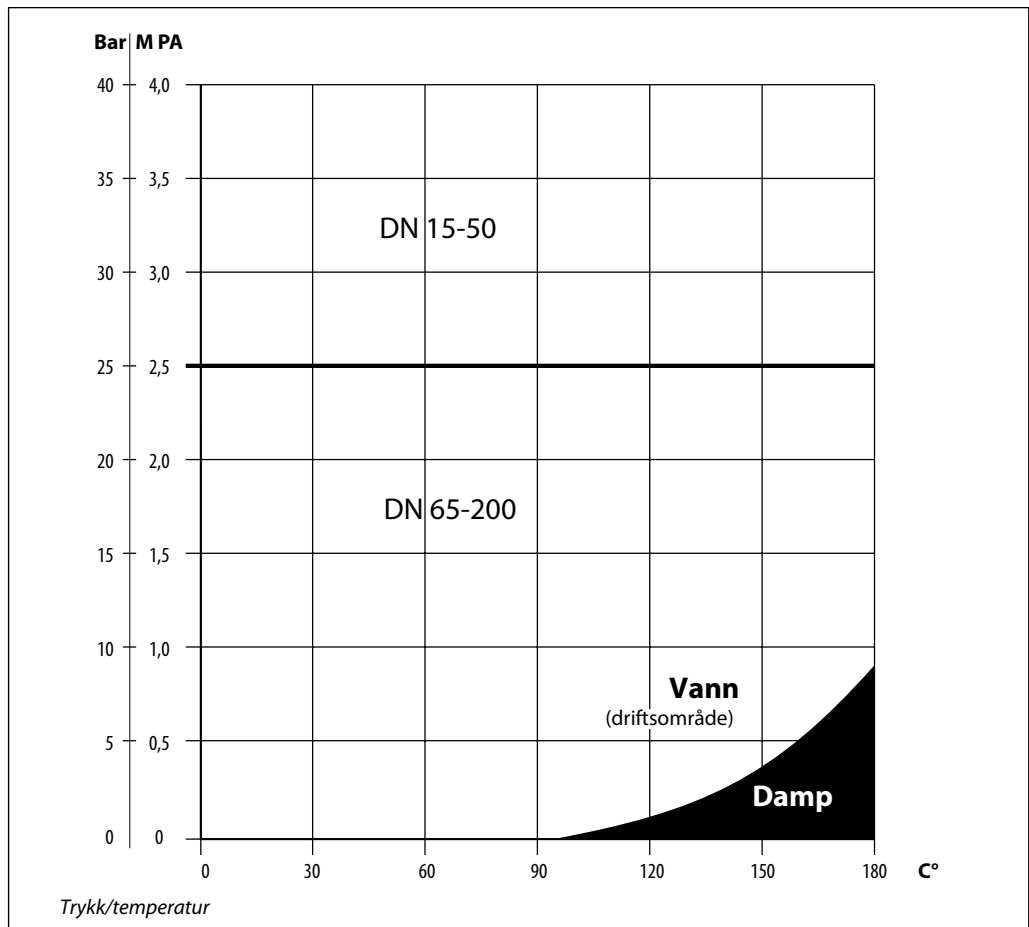
Tekniske data (forts.)
 redusert åpning



Full åpning

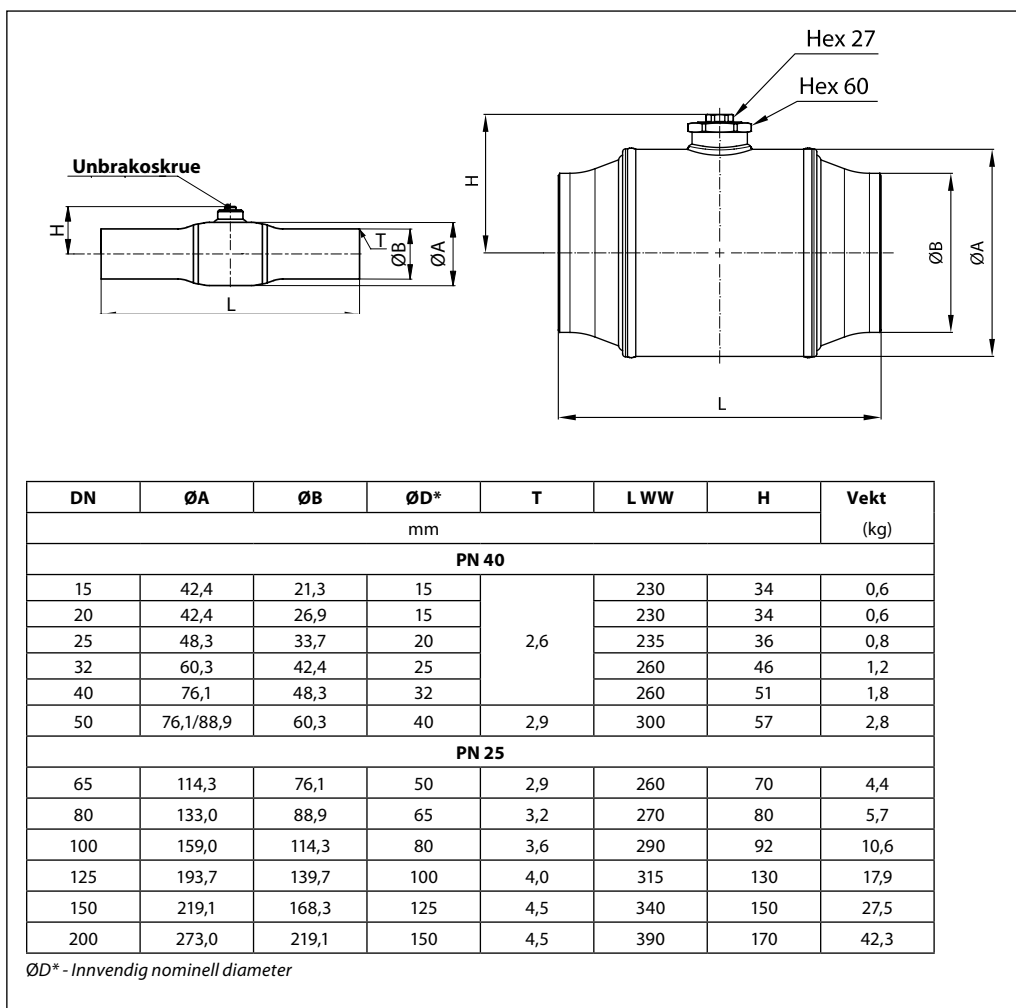


Tekniske data (forts.)

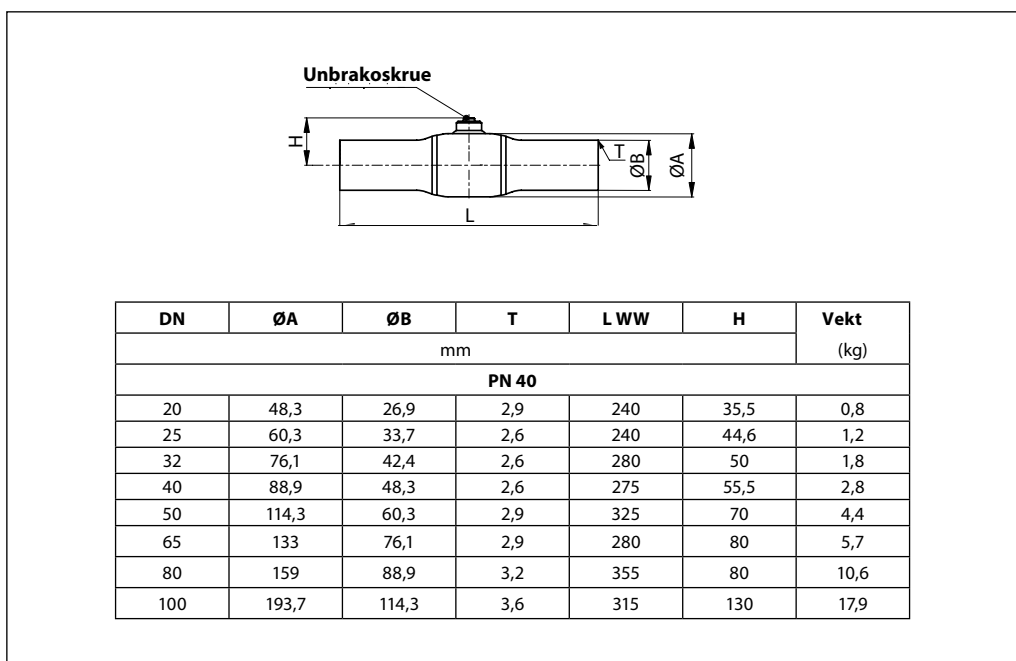


Dimensjoner

Avgreningsventil redusert åpning
 JIP-WW sveis
 JIP-CC kobber



Avgreningsventil full åpning
 JIP-WW sveis



Forhandler av
Danfoss A/S - Avgreningsventiler JIP™

ProVaK Systemer AS

Postboks 257

NO-2021 Skedsmokorset

Telefon: +47 469 45 045 / 480 29 584

E-mail: post@provak.no

Internet: www.provak.no

Danfoss påtar seg intet ansvar for mulige feil i kataloger, brosjyrer og annet trykt materiale. Danfoss forbeholder seg rett til uten forutgående varsel å foreta endringer i sine produkter, herunder i produkter, som allerede er i bestilling, såfremt dette kan skje uten å endre allerede avtalte spesifikasjoner. Alle varemerker i dette materiale tilhører de respektive virksomheter. Danfoss og Danfoss logoet er varemerker tilhørende Danfoss A/S. Alle rettigheter forbeholdes.
