

Datablad

# Mikroplatevarmeveksler: XB 52

Beskrivelse



Mikroplatevarmevekslere - en revolusjonerende teknologi fra Danfoss.

Mikroplatevarmeveksleren har et unikt platemønster, som muliggjør en mer effektiv varmeoverføring enn tidligere modeller.

**Fordeler:**

- Energi- og kostnadsbesparelser
- Bedre varmeoverføring
- Lavere trykktap
- Mer fleksibel konstruksjon
- Lengre holdbarhet

Mere informasjon på:  
MPHE.danfoss.com

XB 52 er en kobberloddet varmeveksler, som er konstruert og konfigurert for fjernvarme-, fjernkjøling- og andre varmeapplikasjoner. XB 52 fås med platekorrugering M. Veksleren fås som 1-trinn (med 4 tilkoblinger) og 2-trinns versjon (med 6 tilkoblinger).

**Godkjenning:**

Direktiv om trykkpåkjent utstyr (PED) 97/23/EU.

Bestilling

1-trinns varmeveksler **XB 52**

Bilde	Antall plater, n	Tilkobling	XB 52M-1
			Prod.nr.
	20	Utv. gjenger G 2"	004H4520
	26		004H4521
	30		004H4522
	36		004H4523
	40		004H4524
	50		004H4525
	60		004H4526
	70		004H4527
	80		004H4528
	90		004H4529
	100		004H4530
	110		004H4531
	120		004H4532
	130		004H4533
140	004H4534		

2-trinns varmeveksler **XB 52**

Bilde	Antall plater, n	Tilkobling	XB 52M-2
			Prod.nr.
	20/20	Utv. gjenger G 2"	004H4540
	26/26		004H4541
	30/30		004H4542
	36/36		004H4543
	40/40		004H4544
	46/46		004H4545
	50/50		004H4546
	56/56		004H4547
	60/60		004H4548
	66/66		004H4549
70/70	004H4550		

Tilbehør-Overganger

Bilde	Beskrivelse	Tilkobling	Prod.nr. <sup>1)</sup>
	Loddede overganger	G 2" / 28mm	004B2910
		G 2" / 35mm	004B2911
		G 2" / 42mm	004B2912
	Sveisede overganger	G 2" / DN32	004B2907
		G 2" / DN40	004B2908
		G 2" / DN50	004B2909

Tilbehør-Brakett

Bilde	Prod.nr.
	004H4518

<sup>1)</sup> One set contains 2 tailpieces with union nuts and gaskets

**Bestilling (fortsettelse)**
**Isolasjon for 1-trinns XB 52M-1**

PU (Polyuretan) isolasjon

Antall plater	Type prod.nr.
20	<b>004B1924</b>
26	
30	
36	
40	
50	
60	<b>004B1935</b>
70	
80	
90	
100	<b>004B1950</b>
110	
120	
130	
140	

**Isolasjon for 2-trinns XB 52M-1**

PU (Polyuretan) isolasjon

Antall plater	Type prod.nr.
20/20	<b>004B1924</b>
26/26	
30/30	
36/36	
40/40	<b>004B1935</b>
46/46	
50/50	
56/56	<b>004B1950</b>
60/60	
66/66	
70/70	

**Tekniske data**

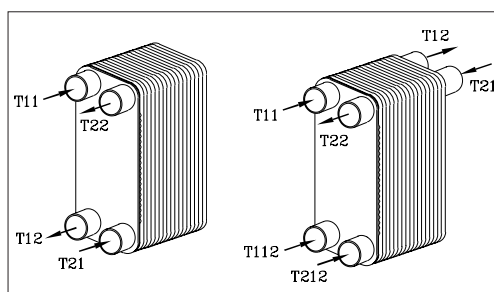
Type		XB 52M
Maks. driftstrykk	bar	25
Min. / Maks. temperatur	°C	-10 / 180
Flow medium		FjV: sirkulasjonsvann / glykolholdig vann opp til 50 % FjK: etylen-, propylen-glykolholdig vann, etanol-vannløsninger og andre egnede varmeoverførende medium (vennligst kontakt din Danfoss representant).
Volum/kanal	L	0,158
Tilkoblingstype		Sylindriske utvendige gjenger iht. DIN ISO 228/1
Tilkoblingsstørrelse		G 2"
Vekt	kg	1-trinn: 7,39+0,27 × n 2-trinn: 8,11+0,27 × n
<b>Materiale</b>		
Platemateriale		Rustfritt stål, EN 1.4404 (AISI 316L)
Lodding		Kobber

**Isolasjon**

Type		PU (Polyuretan)
Varmeledsevne, λ	W/mK	0,035
Maks. temperatur	Fast	130
	Korte perioder	150
Veggtykkelse	mm	20

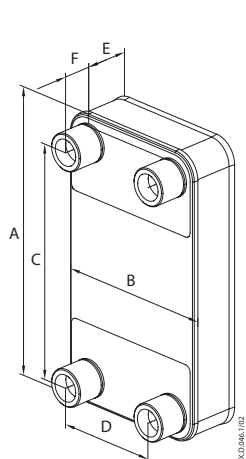
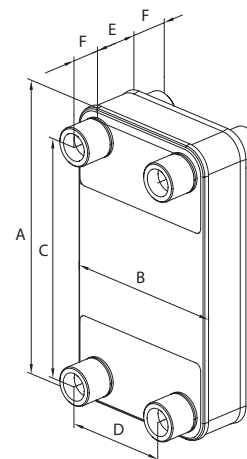
**Design og funksjon**

- T11** - Primærside inn
- T12** - Primærside ut
- T112** - Primærside 2. inntak (2-trinn)
- T21** - Sekundærside inn
- T22** - Sekundærside ut
- T212** - Sekundærside 2. inntak (2-trinn)



Danfoss 2 trinns varmevekslere produseres med 6 tilkoblinger, da de primært benyttes til oppvarming av tappevann. Det er en ekstra tilkobling som tillater sirkulasjonen av det varme vannet og en tilkobling som kobler til og trekker ut varme fra returvannet i varmeveksleren. Tilkoblingene T112 og T212 kan blokkeres, dersom de ikke benyttes.

**Dimensjoner <sup>1)</sup>**

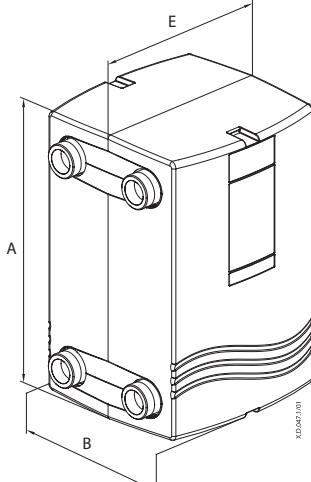



Type	Tilkobling G 2" <sup>1)</sup>
<b>A</b>	466
<b>B</b>	256
<b>C</b>	379
<b>D</b>	170
<b>F</b>	50

Type	<b>E</b> (mm)
M	n × 1,75 + 17,6 (+0,5/-3%)

*n = antall plater*  
<sup>1)</sup> Sylindriske utvendige gjenger iht. DIN ISO 228/1



**PU - Isolasjon**

**Isolasjon for 1-trinn**

Type (antall plater)	Prod.nr.
20	<b>004B1924</b> A=512 B=320 E=197
26	
30	
36	
40	
50	<b>004B1935</b> A=512 B=320 E=257
60	
70	
80	<b>004B1950</b> A=512 B=320 E=337
90	
100	
110	
120	<b>004B1950</b> A=512 B=320 E=337
130	
140	

**Isolasjon for 2-trinn**

Type (antall plater)	Prod.nr.
20/20	<b>004B1924</b> A=512 B=320 E=197
26/26	
30/30	
36/36	<b>004B1935</b> A=512 B=320 E=257
40/40	
46/46	
50/50	<b>004B1950</b> A=512 B=320 E=337
56/56	
60/60	
66/66	
70/70	

**Overganger**

Bilde	Beskrivelse	Tilkobling	Prod.nr.	a	b	SW <sup>1)</sup>
				mm		
	Loddede overganger	G 2" / 28mm	<b>004B2910</b>	32	45	65
		G 2" / 35mm	<b>004B2911</b>	39	45	65
		G 2" / 42mm	<b>004B2912</b>	51	45	65
	Sveisede overganger	G 2" / DN32	<b>004B2907</b>	42,4	45	65
		G 2" / DN40	<b>004B2908</b>	48,5	45	65
		G 2" / DN50	<b>004B2909</b>	58	43	65

<sup>1)</sup> Koblingsmuttere

## Mål (fortsettelse)

