

Datablad

Temperaturregulator AVTB (PN 16)

Beskrivelse



AVTB er en selvvirkende temperaturregulator, som brukes til å regulere vanntemperaturen i varmtvannsbeholdere, varmevekslere, oljeforvarmere osv. Regulatoren lukker ved stigende temperatur.

Regulatorens har en reguleringsventil, termostatisk aktuator og håndtak til temperaturinnstilling. Termostatisk aktuator består av en belg, impulsledning og føler.

Hoveddata:

- DN 15, 20, 25
- k_{vs} 1,9; 3,4; 5,5 m³/h
- PN 16
- Innstillingsområde:
0 ... 30 °C/20 ... 60 °C/30 ... 100 °C
- Temperatur:
 - Sirkulasjonsvann/glykolholdig vann opp til 30 %:
2 ... 130 °C
- Tilkoblinger:
 - Innv. gjenger
 - Utv. gjenger (sveisenipler og utv. gjengenipler)

Bestilling

AVTB-regulator

Bilde	DN	Innstillingsområde (°C)	k_{vs} (m ³ /h)	Maks. føler temp. (°C)	Innvendige gjenger			Utvendige gjenger						
					Tilslutning ISO 7/1	Best.nr. ¹⁾	VVS-nr.	Tilslutning ISO 228/1	Best.nr. ¹⁾	VVS-nr.				
	15	0 ... 30	1,9	55	R _p ½	003N2232 ⁴⁾	45 1010.004 ⁴⁾	G ¾ A	003N5101 ⁴⁾	45 1009.006 ⁴⁾				
		20 ... 60		90							003N8229 ²⁾	45 1010.224 ²⁾	003N5114 ²⁾	45 1009.226 ²⁾
		30 ... 100		130							003N8141 ³⁾	45 1010.324 ³⁾	003N5141 ³⁾	45 1009.326 ³⁾
	20	0 ... 30	3,4	55	R _p ¾	003N3232 ⁴⁾	45 1010.006 ⁴⁾	G 1 A	003N5102 ⁴⁾	45 1009.008 ⁴⁾				
		20 ... 60		90							003N8230 ²⁾	45 1010.226 ²⁾	003N5115 ²⁾	45 1009.228 ²⁾
		30 ... 100		130							003N8142 ³⁾	45 1010.326 ³⁾	003N5142 ³⁾	45 1009.328 ³⁾
	25	0 ... 30	5,5	55	R _p 1	003N4232 ⁴⁾	45 1010.008 ⁴⁾	G 1¼ A	003N5103 ⁴⁾	45 1009.010 ⁴⁾				
		20 ... 60		90							003N8253 ²⁾	45 1010.228 ²⁾	003N5116 ²⁾	45 1009.230 ²⁾
		30 ... 100		130							003N8143 ³⁾	45 1010.328 ³⁾	003N5143 ³⁾	45 1009.330 ³⁾

¹⁾ Komplette regulator inkl. følerpakkingsboks. Følerlomme er tilbehør.

²⁾ Med liten føler Ø 9,5 × 180. Føleren skal plasseres varmere enn ventillhus. Isoleringsbrikker er montert fra fabrikk.

³⁾ Med liten føler Ø 9,5 × 150. Lengde på impulsledning 2,3 m.

⁴⁾ Med føler Ø 18 × 210 på forespørsel

Eksempel:

Temperaturregulator; DN 15;
 k_{vs} 1,9; PN 16;
innstillingsområde 30 ... 100 °C; T_{maks} 130 °C; utvendige gjenger

- 1x AVTB DN 15 regulator
Best.nr.: **003N5141**

Valgmulighet:

- 1x Følerlomme messing
Best.nr.: **013U0290**
- 1x Sveisenipler
Best.nr.: **003H6908**

Lengde på kapillærrør: 2 m.

Servicesett

Bilde	Typebetegnelse	til	Best.nr.	VVS-nr.	
	Reparasjonsett To membraner, to O-ringer, én gummikjegle, ett rør med smørefett og åtte ventildekselskruer	DN 15	003N4006	45 1019.116	
		DN 20	003N4007	45 1019.117	
		DN 25	003N4008	45 1019.118	
		Termostatisk aktuator 0 ... 30 °C, føler Ø 18 × 210, 2 m		003N0075	45 1019.175
		Termostatisk aktuator 20 ... 60 °C, føler Ø 9,5 × 180, 2 m		003N0130	45 1019.190
		Termostatisk aktuator 30 ... 100 °C, føler Ø 9,5 × 150, 2,3 m		003N0131	45 1019.171
		Hus til følerpakkning, R ½ × M14 × 1 mm, gummi EPDM Ø 12,6 × 4 × 6 mm		013U8102 ¹⁾	45 1299.425

¹⁾ Til termostatiske aktuatorer 20 ... 60 °C og 30 ... 100 °C; best.nr. omfatter hus og pakning til følerpakkingsboks

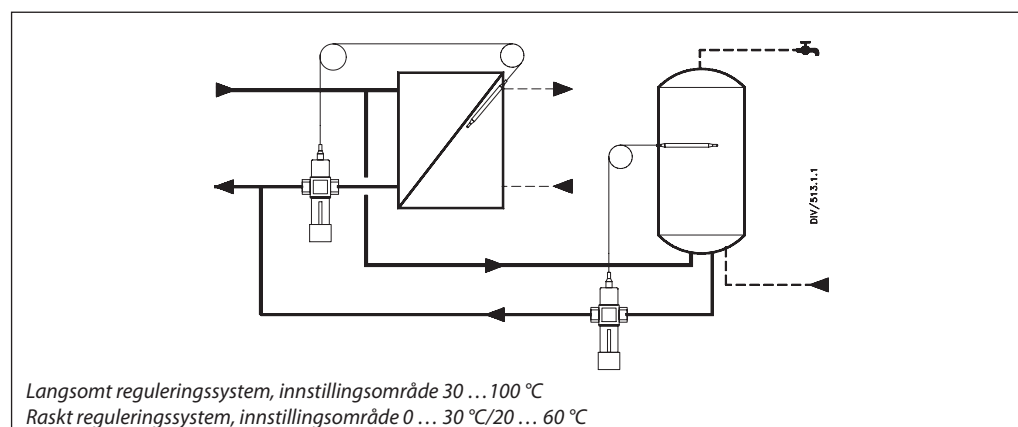
Bestilling (forts.)
Tilbehør

Bilde	Typebetegnelser	DN	Tilkobling	Best.nr.	VVS-nr.	
	Sveisenipler	15	-	003H6908	45 1099.936	
		20		003H6909	45 1099.938	
		25		003H6910	45 1099.940	
	Utvendige gjengenipler	15	Konisk utvendige gjenger iht. EN 10226-1	R 1/2"	003H6902	45 1099.906
		20		R 3/4"	003H6903	45 1099.908
		25		R 1"	003H6904	45 1099.910
	Følerlomme	R _p 1/2 × M14 × 1 mm, messing 182 mm uten følerpakkingsboks		013U0290	45 1299.134	
		R _p 1/2 × M18 × 1,5 mm, rustfritt stål 182 mm med følerpakkingsboks		003N0196	45 1019.034	
		R _p 3/4 × M22 × 1 mm, messing 220 mm med følerpakkingsboks		003N0050	45 1019.006	
		R _p 3/4 × M22 × 1 mm, rustfritt stål 220 mm med følerpakkingsboks		003N0192	45 1019.036	
	Isoleringsbrikke ¹⁾			003N4022	45 1019.122	

¹⁾ Se "Installasjonsposisjoner" for ytterligere opplysninger

Tekniske data

Nominell diameter		DN	15	20	25
k _{vs} -verdi		m ³ /h	1,9	3,4	5,5
Kavitasjonsfaktor z			0,4		
Nominelt trykk	PN		16		
Maks. differansetrykk	bar		10		
Medie			Sirkulasjonsvann/glykolholdig vann opp til 30 %		
pH i mediet			Min. 7, maks. 10		
Medietemperatur	°C		2 ... 130		
Tilkoblinger	ventil		Innvendige og utvendige gjenger		
	nipler		Sveisenipler og utvendige gjengenipler		
Materialer					
Ventilhus	innvendige gjenger		MS 58, varmpresset, DIN 17660, w.nr. 2.0402, CuZn40Pb2		
	utvendige gjenger		Avsinkingnsfri messing, BS 2872/CZ132		
Ventilsete			Cr Ni-stål, DIN 17440, w.nr. 1.4301		
Ventilkjegle			NBR-gummi		
Spindel			Avsinkingnsfri messing, BS 2872/CZ132		
Andre metalleder			Avsinkingnsfri messing, BS 2874/CZ132		
Membraner, O-ringer			EPDM-gummi		
Temperaturføler			Kobber		
Følerfylling		0 ... 30 °C	R 152 A, C2H4F2		
		20 ... 60 °C	Butan R600, C4H10		
		30 ... 100 °C	Kulldioksid, CO ₂		

Applikasjonsprinsipper


Installasjonsposisjoner

Temperaturregulator

Regulatoren kan monteres i en vilkårlig posisjon med flow i den innstøpte pilens retning.

AVTB 0 ... 30 og 30 ... 100 kan monteres enten i tur- eller returledningen.

AVTB 20 ... 60 skal alltid monteres i returledningen (føler varmere enn ventil).

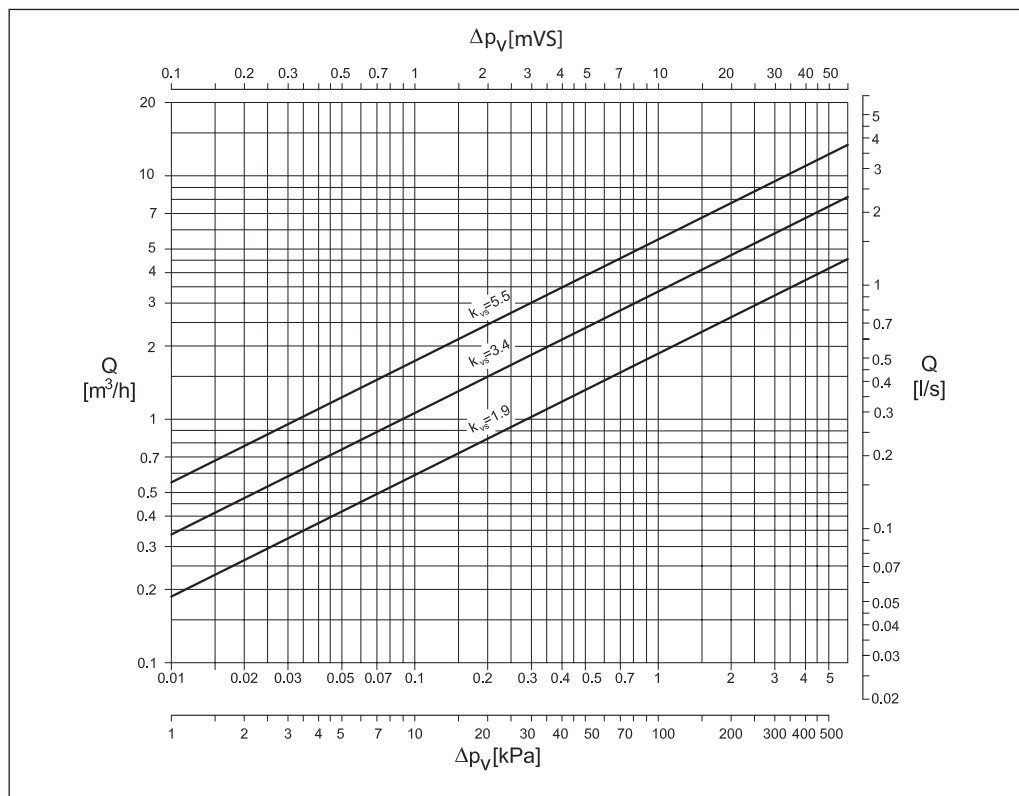
Med AVTB 30 ... 100 skal isoleringsbrikker (003N4022) monteres mellom termostat-aktuatoren og ventilhuset, hvis det forekommer temperatursvingninger på mer enn 20 °C ved ventilen.

Hvis AVTB 20 ... 60 har blitt montert i returledningen fra en vannvarmeveksler til tappevann (hvor returtemperaturen i visse perioder nærmer seg følertemperaturen), anbefales det å installere isoleringskiven (003N4022). **Isoleringsbrikker er montert på produktet fra fabrikken.**

Temperaturføler

1) Føleren skal monteres på det stedet, hvor systemtemperaturen er varmere enn temperaturen i ventilhuset
 2) Føleren kan monteres på det stedet, hvor systemtemperaturen enten er varmere eller kaldere enn temperaturen i ventilhuset

Dimensjonering



Dimensjonering (forts.)
Eksempel

Regulering av varmtvannstemperatur i varmtvannsbeholdere.

Primært medie: vann

Gitt:

Belastning: 31 kW (26500 kcal/h)

Primært temperaturfall

 Δt : 20 K

Differansetrykk

 Δp på tvers av ventilen: 1,7 bar

Maks. varmtvannstemperatur:

55 °C

 Vannmengde Q: $\frac{31 \times 0,86}{20} = 1,3 \text{ m}^3/\text{h}$

Påkrevet:

Korrekt ventilstørrelse

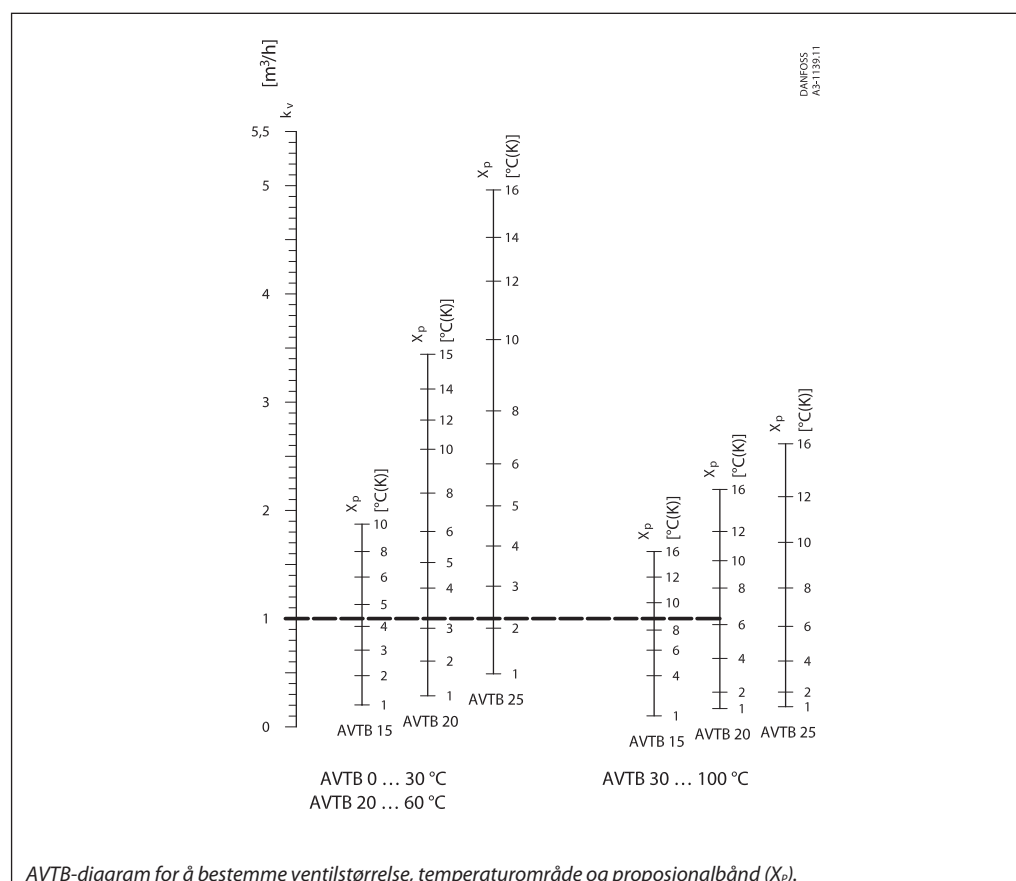
$$k_v = \frac{Q}{\sqrt{\Delta p}} = \frac{1,3}{\sqrt{1,7}} = 1,0 \text{ m}^3/\text{h}$$

Temperaturområde og P-bånd

 Beregnet k_v -verdi er 1 m³/h.

Fra denne verdi på k_v -skalaen i AVTB-diagrammet trekkes en linje vannrett for å dele kolonnene, og få det anbefalte dimensjoneringsområdet. Velg den minst mulige ventilen, i dette tilfellet en AVTB 15. Et temperaturområde på 30 ... 100 °C kan antas å være egnet til dette eksempelet. P-båndet (X_p) og det endelige temperaturområdet kan også avleses fra AVTB-diagrammet. Den påkrevde lukketemperaturen kan avleses fra skalaen til den valgte ventilen. Det er dog to temperaturområder som oppfyller kravene til en lukketemperatur på 55 °C. X_p er 9 K for området 30 ... 100 °C, hvilket betyr, at regulatoren gir den beregnede kapasitet ved en følertemperatur på 55 °C minus 9 K = 46 °C. For området 20 ... 60 °C X_p = 4 K. Det betyr, at regulatoren gir den beregnede kapasitet ved 55 °C minus 4 K = 51 °C.

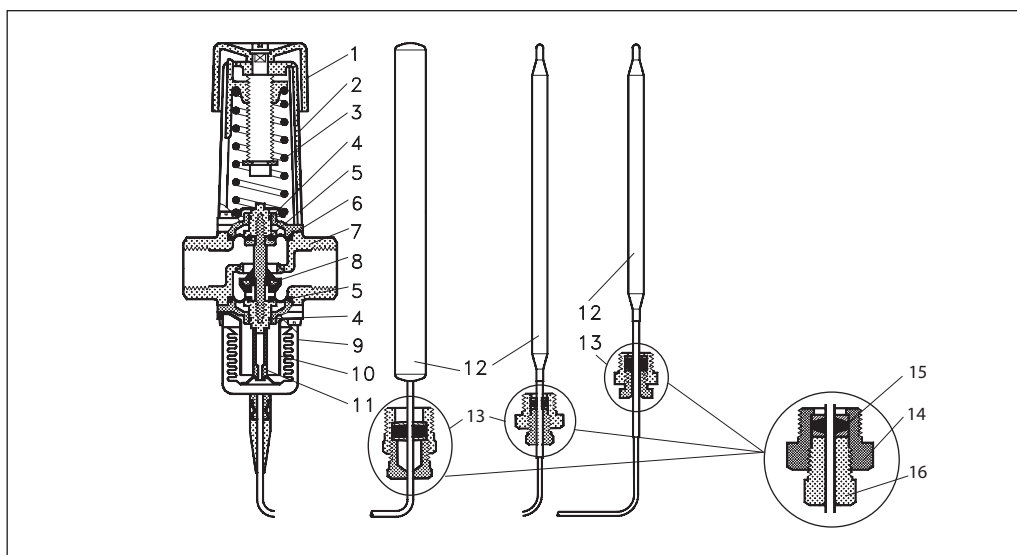
Den mest stabile regulering sikres ved å velge en AVTB 15 med et område på 30 ... 100 °C. Vannet i varmtvannsbeholderen når kun lukketemperaturen (55 °C), når det ikke har vært behov for varmt vann på en stund.



Merk: De angitte verdier er middelverdier

Konstruksjon

- 1. Håndtak til temperaturinnstilling
- 2. Fjærhus
- 3. Innstillingsfjær
- 4. O-ring
- 5. Membran
- 6. Spindel
- 7. Ventilhus
- 8. Ventilkjegle
- 9. Belg
- 10. Belgstopper
- 11. Trykkspindel
- 12. Temperaturføler
- 13. Følerpakningsboks
- 14. Hus til følerpakningsboks
- 15. Pakning til følerpakningsboks
- 16. Pakningsbolt til følerpakningsboks



Innstillinger

Temperaturinnstilling
 Forhold mellom skalatall 1-5 og lukketemperaturen.

De angitte verdier er veiledende.

Skalainnstilling	1	2	3	4	5		
Lukketemperatur (0 ... 30 °C)		0	3	15	23	30	°C
(20 ... 60 °C)	20	35	50	60	70		
(30 ... 100 °C)	30	35	55	75	95	120	

Dimensjoner

AVTB med innvendige gjenger

AVTB med utvendige gjenger

Type	H ₁ mm	H ₂ mm	L mm	L ₁ mm	L ₂ mm	L ₃ mm	L ₄ mm	a ISO 7/1 (innv. gjenger)	b ISO 228/1 (utv. gjenger)
AVTB 15	217	133	72	14	141	149	75	R _p ½	G ¾A
AVTB 20	217	133	90	16	154	164	80	R _p ¾	G 1A
AVTB 25	227	138	95	19	168	167	83	R _p 1	G 1¼A

Følerlommer

Følerpakkingsboks

Sveisenipler

Utvendige gjengenipler

G (mm)	Ød (mm)	L (mm)	Vekt (kg)
15	15	35	0,18
20	20	40	0,26
25	27	40	0,38

G (")	R (")	L (mm)	Vekt (kg)
¾	½	25,5	0,17
1	¾	27,5	0,27
1 ¼	1	32,5	0,45

Provak Systemer AS
Postboks 257
NO-2021 Skedsmokorset
tlf: +47 469 45 045 / 480 29 584
post@provak.no
www.provak.no